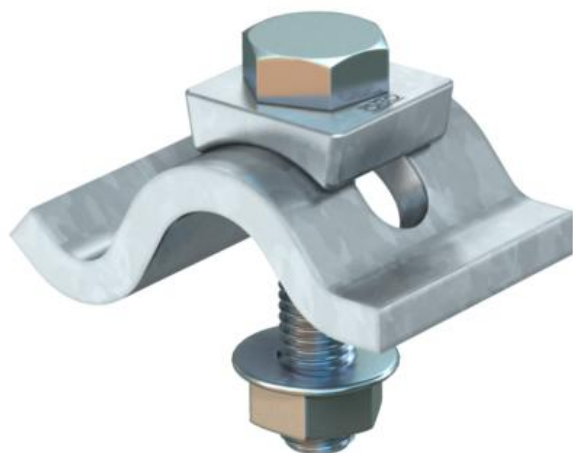


Technisches Datenblatt

Spannklaue, leicht TKS FT

Artikelnummer: 6355808



Spannklaue mit Sechskantmutter für die direkte Befestigung von Konstruktionen an Stahlträgern.
Der Spannungsbereich der Spannklaue ist auf max. 25 mm begrenzt.



St Stahl

FT tauchfeuerverzinkt

Stammdaten

Artikelnummer	6355808
Typ	TKS-L-25 FT
Bezeichnung 1	Spannklaue leicht
Bezeichnung 2	mit Kombimutter
Hersteller	OBO
Dimension	M10x50
Werkstoff	Stahl
Oberfläche	tauchfeuerverzinkt
Oberflächennorm	DIN EN ISO 1461
Kleinste VK-Einheit	10
Mengeneinheit	Paar
Gewicht	39,2 kg
Gewichtseinheit	kg/100 Paar

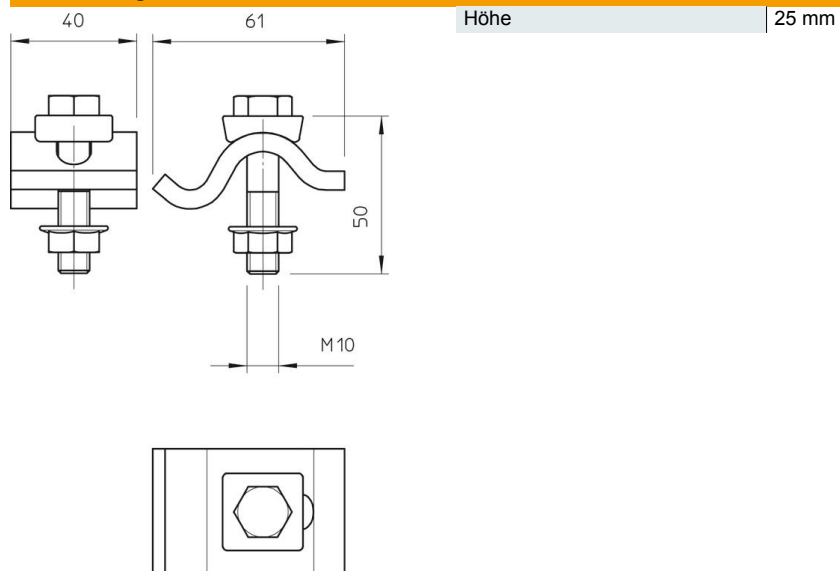
Technisches Datenblatt

Spannklaue, leicht TKS FT

Artikelnummer: 6355808



Abmessungen



Technische Daten

F in kN	10 kN
Geeignet für Flanschstärke max.	25 mm
Geeignet für Flanschstärke min.	15 mm
Gewinde metrisch	10
Schraube	M10 x 50